

ENTROPIE TT200

1000–30000 kg/h; 8, 12, 16 bar

Acceptance at the workshop:
according to the European Pressure Equipment Directive PED (2014/68/EU)

CE-Marking on the Pressure Vessel:
according to the European Pressure Equipment Directive PED (2014/68/EU)

Design code: EN 12953

Designación de las calderas TT200

Las calderas de vapor de la serie ENTROPIE tipo TT200 son calderas de tres pasos de tubo de gas de acero del tipo horizontal, equipadas con una caja de fuego para el quemado de combustible bajo presurización.

Las calderas de la serie ENTROPIE tipo TT200 se producen en serie en el rango de capacidad nominal de vapor de 1 a 30 t/h con presión calculada de 8, 12 y 16 bar, y están diseñadas para producir vapor saturado con una temperatura máxima correspondiente al punto de saturación a la presión operacional.

Las calderas se fabrican de acuerdo con los requerimientos de los Reglamentos Técnicos de la Unión Aduanera "Sobre la seguridad de los equipos que funcionan a sobrepresión".

Las calderas de tubo de gas de vapor ENTROPIE TT200 se producen con los siguientes componentes de acuerdo con la documentación técnica:

- caldera de vapor TT200 con economizador;
- caldera de vapor TT200 con sobrecalentador de vapor;
- caldera de vapor TT200 con economizador y sobrecalentador de vapor.

Las áreas de aplicación preferidas para las calderas de vapor ENTROPIE TT200 son las empresas industriales de todos los sectores que necesitan vapor saturado para los procesos tecnológicos, la producción y la calefacción.

Período de garantía observándose todas las condiciones de transporte, almacenamiento, montaje y operación:

- operando con gas y combustible diésel: 36 meses desde la fecha de puesta en servicio, pero no más de 42 meses desde la fecha de envío del fabricante;
- en caso de funcionamiento con combustible pesado (gasoil, petróleo crudo, etc.): 12 meses a partir de la fecha de puesta en servicio, pero no más de 18 meses a partir de la fecha de envío del fabricante.



Vista general de la caldera TT200

Elección óptima para una operación confiable:

- amplio rango de rendimiento para la solución de cualquier tarea. Producción de vapor desde 1 hasta 30 t/h;
- amplia selección de posibles configuraciones. En configuraciones de equipamiento completo y parcial, las calderas están dotadas con sistemas de control y monitoreo automático ENTROMATIK de la serie EBC501.10, versión simplificada EBC503 (hasta 5 t/h) o la última versión EBC701, todos los sensores y dispositivos de seguridad necesarios, lo que hace que la operación de la caldera sea fiable y segura;
- el modelo resistente de la estructura de la caldera con fijación del tubo de llama y la primera cámara de marcha atrás al cuerpo de la caldera mediante la instalación de anclajes, hace que la caldera sea fiable y duradera;
- tubo de llama corrugado. En algunos tamaños estándar de calderas, donde sea necesario, el tubo de llama es corrugado, lo que permite alcanzar una alta resistencia cíclica;
- ubicación simétrica de los tubos de humo. Permite ubicar escotillas de inspección no solo en la parte superior de la caldera, sino también en la inferior, lo que posibilita la inspección y limpieza de la zona "muerta": el espacio debajo del tubo de llama;

- versatilidad de diseño de la tobera del quemador. La tobera de la caldera puede tener cualquier geometría deseada, cualquier ángulo de apertura, cualquier diámetro de garganta, lo que hace que la caldera sea compatible con cualquier dispositivo quemador;
- fijación del quemador con ayuda de la placa del quemador o la brida de extensión. Esta solución permite instalar un dispositivo quemador de cualquier fabricante. Las cabezas de quemador largas y cortas ya no son un problema;
- apertura total de las puertas frontales de la cámara de marcha atrás. El mantenimiento programado y la limpieza de las superficies de transferencia de calor no requieren el desmontaje del dispositivo quemador. La placa de tubos frontal, la superficie interna del tubo de llama y los tubos de humo son totalmente accesibles para la inspección y limpieza;
- base sólida. La estructura de la base está hecha en forma de un bastidor rígido soldado. La carga de peso de la caldera, llena con el caloportador, se distribuye uniformemente sobre superficie de apoyo. La caldera no requiere una fijación adicional a las bases empotradas cuando se instala en salas de calderas fijas;
- compatibilidad con diversos tipos de dispositivos quemadores. Funcionamiento correcto con quemadores automáticos de etapas múltiples y quemadores modulantes.

Alta eficiencia con costos operativos mínimos:

- valores máximos de eficiencia operativa entre calderas de esta clase. La alta eficiencia se logra de las siguientes maneras:
 1. Transferencia intensa de calor por convección. El diseño termomecánico de la caldera es óptimo para la producción eficiente de vapor con una presión establecida.
 2. Transferencia intensa de calor radiante. El tubo de llama cilíndrico de paredes lisas o el tubo de llama corrugado se lava completamente por el caloportador. Permite la máxima percepción de la radiación de la antorcha y transferencia del calor percibido al caloportador.
 3. Área máxima de superficies efectivas de intercambio de calor en las dimensiones establecidas. Al diseñar calderas, se presta especial atención a la selección óptima de la relación de las superficies de intercambio de calor del segundo y tercer pasos para aumentar sus propiedades termomecánicas.
- 4. Superficies adicionales de intercambio de calor. La primera cámara de marcha atrás es lavada completamente con el agua de alimentación y, por lo tanto, es una superficie adicional para el intercambio de calor por convección.
- 5. Aislamiento térmico de alta calidad. Para el aislamiento térmico del cuerpo de la caldera se utilizan esterillas de material mineral con valores bajos de coeficientes de conductividad térmica, lo que minimiza la pérdida de energía al medio ambiente a través del revestimiento de la caldera;
- unidad de caldera. Una configuración completa de caldera que incluye el quemador, módulo de automatización, armarios eléctricos, todos los sensores y dispositivos de seguridad necesarios, conexiones de tuberías, módulo de bomba. Esta solución permite obtener una caldera completamente lista para operar sin costos adicionales en conexiones e instalación, lo que es económicamente factible y garantiza la selección correcta de los componentes.

La constructividad y la calidad están en los detalles:

- chapa laminada y tubos de alta calidad. Para la fabricación de las calderas ENTROPIE, se utilizan chapas y tuberías fabricadas por las principales plantas metalúrgicas rusas. Todos los materiales son sometidos a un estricto control de entrada para verificar las propiedades físicas y la composición química con los grados de acero declarados, seleccionados en función de los cálculos de resistencia para cada tamaño estándar de caldera;
- control de calidad multinivel en todas las etapas de producción. El laboratorio certificado realiza un control no destructivo y de medición visual de conformidad con los requerimientos de la tarjeta de control de cada artículo;
- pruebas hidráulicas obligatorias. Cada artículo es sometido a pruebas hidráulicas en la etapa final de fabricación;
- máxima automatización del proceso de fabricación. En la fabricación se utiliza soldadura automática. Los centros de trabajo están equipados con todas las herramientas y equipos necesarios, lo que influye positivamente en el correcto ensamblaje de los artículos y en la preparación cualitativa de los bordes de las piezas soldadas.

Operación de la caldera TT200

La caldera ENTROPIE tipo TT200 es una caldera de tubos de humo de tres pasos. El esquema principal de funcionamiento de la caldera TT200 se muestra en la Fig.

La combustión del combustible tiene lugar en la cámara de combustión formada por el Tubo de llama **1** y la Primera cámara de marcha atrás **4**. Los gases de combustión generados en la cámara de combustión dan marcha atrás en la Primera cámara de marcha atrás **4** formada por el Fondo tubular de la cámara de marcha atrás **29**, la Virola de la cámara de marcha atrás **30** y el Fondo de anclaje de la cámara de marcha atrás **31**, y pasan a los Tubos de humo del segundo paso **2**, por los cuales se trasladan hacia el área de la Placa de tubos frontal **28**, mientras dejan algo de su energía al agua que llena el volumen de la caldera hasta la marca de nivel mínimo.

Al salir de los Tubos de humo del segundo paso **2**, los gases que han dejado una parte de su energía dan marcha atrás en la Segunda cámara de marcha atrás **5**, formada por la carcasa de la cámara de marcha atrás y la superficie frontal de la Placa de tubos frontal **28**, y a través de los Tubos de humo del tercer paso **3** se mueven en la dirección opuesta hacia el Fondo posterior del cuerpo de la caldera **32**, entregando también parte de su energía térmica al agua que se encuentra en el volumen de la caldera. Al salir de los Tubos de humo del tercer paso **3**, los gases ingresan en la Caja de humo **34**, desde donde salen de la caldera a través de la Tubuladura de evacuación de gases de combustión **24**.

Cuando se quema el combustible en la cámara de combustión, la radiación de la antorcha funciona de manera eficiente, transfiriendo calor a las paredes del Tubo de llama **1** y luego al agua que llena el volumen de la caldera. Cuando el gas se mueve a través de los Tubos del segundo paso **2** y los Tubos del tercer paso **3**, el calor se transfiere al caloportador por convección.

La inspección visual de la antorcha, desplegada en el tubo de llama, se realiza a través de la Mirilla de inspección **36** ubicada en el Fondo posterior del cuerpo de la caldera **32**. El Dispositivo quemador **22** se monta sobre la brida de la Tobera **37** ubicada en el Tubo de llama **1**. Para la instalación del Dispositivo quemador **22** se utiliza un elemento reductor: la Placa del quemador **23** o, si es necesario, una brida de extensión. La placa del quemador (brida de extensión) se solicita por separado y se desarrolla directamente para un Dispositivo quemador específico **22**.

La segunda cámara de marcha atrás de la caldera está equipada con puertas que proporcionan acceso para la inspección y limpieza de las superficies internas de intercambio de calor de la caldera en el lado del gas, tales como los Tubos de humo del segundo paso **2**,

los Tubos de humo del tercer paso **3**, y la Placa de tubos frontal **28**. Las puertas de la cámara de marcha atrás se pueden abrir sin desmontar el Dispositivo quemador **22**.

Se deben usar kits de limpieza especiales para limpiar los Tubos de humo del segundo paso **2** y los Tubos de humo del tercer paso **3**. Al limpiar los Tubos de humo del segundo paso **2**, los depósitos de productos de combustión se empujan hacia la Primera cámara de marcha atrás **4**, desde donde se retiran a través de la Escotilla de inspección del tubo de llama **7**.

Además, a través de la Escotilla de inspección del tubo de llama **7** se lleva a cabo la inspección y limpieza del propio Tubo de llama **1**. Al limpiar los Tubos de humo del tercer paso **3**, los depósitos de productos de combustión son empujados hacia la Caja de humo **34**, desde donde se retiran a través de las Escotillas de inspección de la caja de humo **35**.

En las partes superior e inferior de la caldera se ubican las Escotillas de inspección de la cavidad de agua **8** y la Escotilla de inspección del espacio de vapor **11**. Estas escotillas están diseñadas para realizar la inspección de las superficies internas de intercambio de calor de la caldera, en el lado del vapor de agua.

Las Tubuladuras de entrada de agua de alimentación **13** de salida de vapor **14** de purga continua **15**, para instalar el sensor de salinidad **19** para toma del vapor saturado para necesidades propias **17**, para indicadores de nivel **9**, para instalar Sensores de nivel de agua **10** y las Tubuladuras de emergencia **16** están ubicadas en la parte superior de la caldera.

En la Virola del forro exterior de caldera **33**, en el lado del espacio de vapor, en el área de ubicación de la Tubuladura de salida de vapor **14**, se encuentra el colector de gotas **18**. Este elemento permite filtrar eficazmente las gotas suspendidas de agua no evaporada.

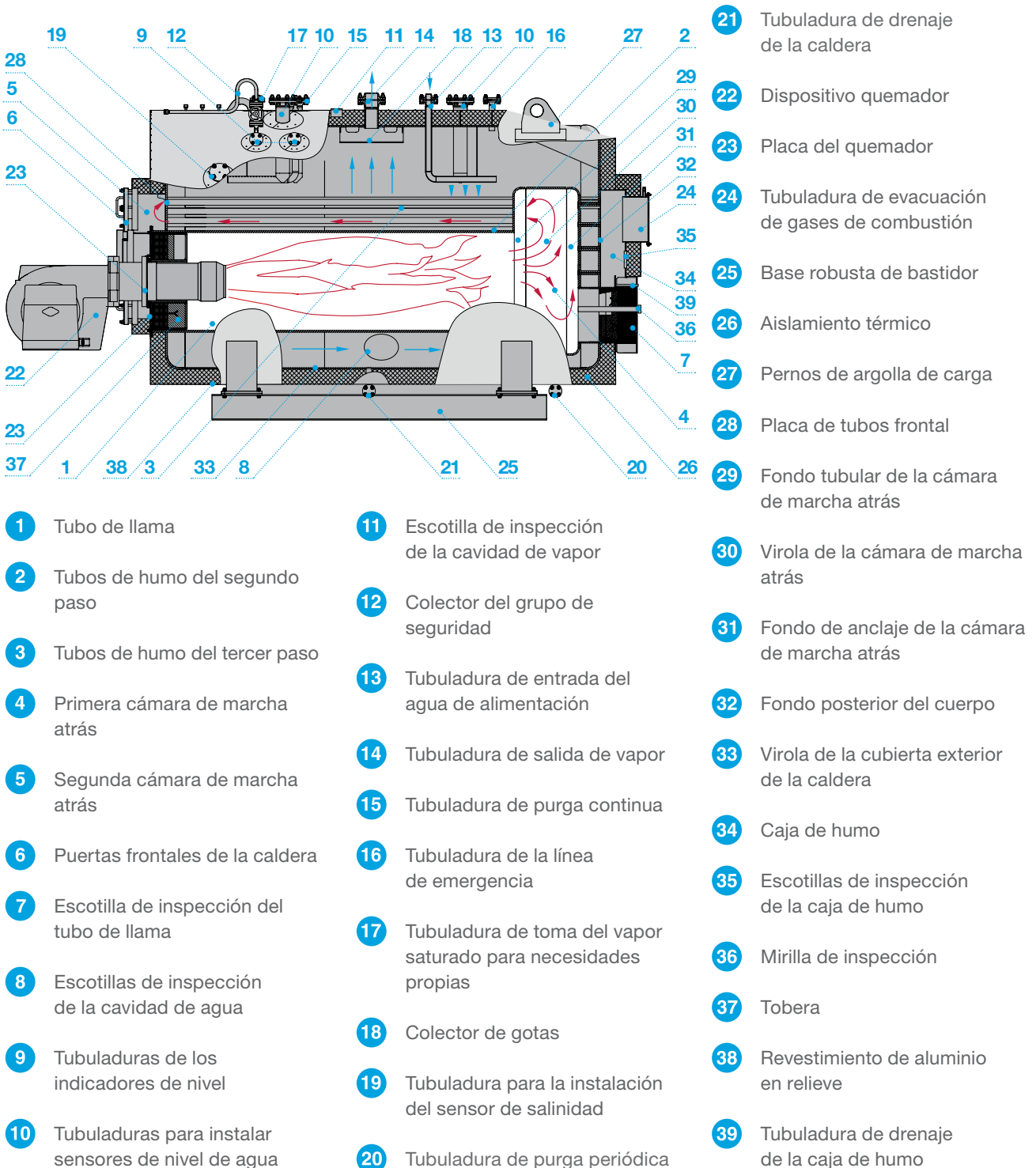
Para distribuir uniformemente la carga de peso de la caldera, llena con agua de alimentación, se utiliza la Base robusta de bastidor **25**.

Para el aislamiento térmico de la caldera **26** se utilizan esterillas laminares de material mineral con un bajo coeficiente de conductividad térmica, que pueden reducir significativamente el coeficiente q_g (pérdida de calor al medio ambiente a través del revestimiento de la caldera) por debajo del valor estándar (0.5 % Q). Por la parte exterior, la caldera está revestida con el Revestimiento de aluminio en relieve **38**, lo que permite mantener una apariencia espectacular durante todo el periodo de vida útil.

La Tubuladura de purga periódica (20) y la Tubuladura de drenaje (21) se encuentran en la parte inferior de la caldera. La Tubuladura de drenaje (21) sirve para evacuar total o parcialmente el caloportador de la cavidad interna. La Tubuladura de drenaje de la caja de humo (39) se encuentra en su parte inferior y sirve para

evacuar el condensado formado en la caldera durante los arranques en frío. En la parte superior de la caldera, en la Virola del forro exterior de caldera (33), hay Pernos de argolla de carga especiales (27), que son los lugares para las eslingas al mover, cargar y descargar las calderas.

Esquema de la caldera TT200



Especificaciones técnicas de las calderas TT200 8 bar

Capacidad nominal de vapor, t/h	1	2	3	4	5	6	7	8	9
Poder termal nominal, kW	643	1290	1930	2570	3220	3860	4500	5150	5790
Sobrepresión de vapor máxima, MPa, no más de	0.8								
Sobrepresión de agua máxima, MPa, no más de	0.8								
Temperatura máxima del vapor en la salida de la caldera, °C	175								
Temperatura del agua de alimentación en la entrada de la caldera, °C	104								
Vida útil asignada, años, no menos de	25								
Recurso asignado, h, no menos de	200000								
Consumo nominal de agua por la caldera, m ³ /h	1.1	2.2	3.3	4.4	5.5	6.6	7.7	8.8	9.9
Resistencia hidráulica del canal de vapor, kPa	3.5	5.9	7.1	12.7	7.8	5.3	7.2	9.4	11.9
Volumen del espacio de vapor, m ³	0.7	1.2	2.5	2.1	2.6	3.6	3.6	4.4	4.4
Volumen de agua de caldera, m ³	2.8	5.7	7.2	8.2	11.4	11.7	11.7	16.0	16.0
Peso de la caldera seca (tolerancia de peso 4.5%), kg	5190	6310	10290	9990	15610	16920	16920	18900	18900
Peso de la caldera con agua, kg	7990	12010	17490	18190	27010	28620	28620	34900	34900
Sin economizador									
Tipo de combustible	Gas natural, propano-butano, combustible diésel, aceite combustible								
Eficiencia operando con gas natural, %	91.0	91.1	90.8	90.6	91.1	91.1	90.9	90.2	90.0
Eficiencia operando con gasoil, %	89.2	89.1	88.7	88.3	89.1	89.1	88.6	87.8	87.3
Resistencia hidráulica del canal de agua, kPa	0.1	0.3	0.7	0.4	1.4	1.9	2.6	1.6	2.0
Consumo de gases de combustión, kg/s	0.3	0.6	0.9	1.1	1.4	1.7	2.0	2.3	2.6
Resistencia aerodinámica del canal de gases para la máxima potencia, kPa	0.36	0.73	0.85	0.81	0.90	1.00	1.44	1.16	1.52
Temperatura de gases de combustión, °C	212	211	216	221	211	210	215	228	234
Con economizador									
Tipo de combustible	Gas natural, propano-butano, combustible diésel								
Eficiencia operando con gas natural, %	93.2	93.1	93.6	93.2	93.8	93.7	93.4	93.2	92.9
Resistencia hidráulica del canal de agua, kPa	0.7	1.7	3.8	4.9	9.0	10.9	14.9	14.1	17.8
Consumo de gases de combustión, kg/s	0.3	0.6	0.8	1.1	1.4	1.7	1.9	2.2	2.5
Resistencia aerodinámica del canal de gases para la máxima potencia, kPa	0.55	0.96	1.05	1.10	1.06	1.21	1.64	1.39	1.77
Temperatura de gases de combustión, °C	167	170	160	167	156	158	163	168	173

10	11	12	13	14	15	16	18	20	22	23	25	28	30
6430	7080	7720	8360	9010	9650	10290	11580	12870	14150	14800	16080	18010	19300
0.8													
0.8													
175													
104													
25													
200000													
11.0	12.1	13.2	14.3	15.4	16.5	17.6	19.8	22.0	24.2	25.3	27.5	30.8	33.0
14.7	17.8	5.7	6.7	7.6	8.7	10.0	12.7	15.7	19.0	20.7	10.8	13.6	15.6
5.2	5.2	6.9	6.9	7.5	7.5	9.5	9.5	10.1	10.1	10.1	8.1	8.0	8.0
20.0	20.0	22.9	22.9	24.3	24.3	26.6	26.6	29.3	29.3	29.3	30.6	21.0	21.0
19400	19400	28210	28210	28980	28980	35100	35100	41600	41600	41600	40830	bajo pedido	bajo pedido
39400	39400	51110	51110	53280	53280	61700	61700	70900	70900	70900	71430	bajo pedido	bajo pedido
Sin economizador													
Gas natural, propano-butano, combustible diésel, aceite combustible													
90.1	89.9	90.3	90.2	90.6	90.5	90.8	90.5	90.8	90.6	90.5	89.2	89.9	89.7
87.6	87.3	87.9	87.6	88.3	88.0	88.4	88.1	88.4	88.1	88.0	86.1	87.1	86.8
2.4	3.0	1.5	1.7	2.0	2.3	3.8	4.8	2.3	2.8	3.0	3.5	3.9	4.5
2.9	3.2	3.4	3.7	4.0	4.3	4.5	5.1	5.7	6.3	6.6	7.2	8.0	8.6
1.10	1.37	0.97	1.16	1.03	1.19	1.14	1.48	1.50	1.86	2.05	1.58	1.69	1.96
230	235	226	230	221	224	217	222	217	221	223	249	235	238
Con economizador													
Gas natural, propano-butano, combustible diésel													
93.0	92.8	93.1	93.0	93.2	93.0	93.3	93.1	93.3	93.1	93.0	92.5	92.9	92.7
22.0	26.6	14.0	16.5	19.1	21.9	19.7	25.0	18.0	21.8	23.8	21.2	17.9	20.6
2.8	3.1	3.3	3.6	3.9	4.2	4.4	5.0	5.5	6.1	6.4	7.0	7.8	8.3
1.43	1.73	1.26	1.47	1.38	1.59	1.45	1.83	1.81	2.20	2.41	1.88	1.95	2.24
173	176	169	172	168	171	165	170	166	169	171	182	174	177

Especificaciones técnicas de las calderas TT200 12 bar

Capacidad nominal de vapor, t/h	1	2	3	4	5	6	7	8	9
Poder termal nominal, kW	647	1294	1940	2590	3240	3880	4530	5180	5820
Sobrepresión de vapor máxima, MPa, no más de	1.2								
Sobrepresión de agua máxima, MPa, no más de	1.2								
Temperatura máxima del vapor en la salida de la caldera, °C	192								
Temperatura del agua de alimentación en la entrada de la caldera, °C	104								
Vida útil asignada, años, no menos de	25								
Recurso asignado, h, no menos de	200000								
Consumo nominal de agua por la caldera, m ³ /h	1.1	2.2	3.3	4.4	5.5	6.6	7.7	8.8	9.9
Resistencia hidráulica del canal de vapor, kPa	8.4	9.9	11.4	8.9	13.9	7.9	10.8	14.4	18.4
Volumen del espacio de vapor, m ³	0.7	1.2	2.5	2.2	2.6	3.6	3.6	4.4	4.4
Volumen de agua de caldera, m ³	2.8	5.7	7.2	7.8	11.4	11.7	11.7	16.0	16.0
Peso de la caldera seca (tolerancia de peso 4.5%), kg	5760	7580	10510	12020	15610	16920	16920	18900	18900
Peso de la caldera con agua, kg	8560	13280	17710	19820	27010	28620	28620	34900	34900
Sin economizador									
Tipo de combustible	Gas natural, propano-butano, combustible diésel, aceite combustible								
Eficiencia operando con gas natural, %	90.3	90.3	90.1	89.8	90.3	90.3	90.1	89.5	89.2
Eficiencia operando con gasoil, %	88.5	88.5	88.0	87.6	88.4	88.4	87.9	87.1	86.6
Resistencia hidráulica del canal de agua, kPa	0.1	0.3	0.7	0.4	1.4	1.9	2.7	1.6	2.0
Consumo de gases de combustión, kg/s	0.3	0.6	0.9	1.2	1.4	1.7	2.0	2.3	2.6
Resistencia aerodinámica del canal de gases para la máxima potencia, kPa	0.38	0.76	0.89	0.86	0.94	1.05	1.46	1.28	1.66
Temperatura de gases de combustión, °C	228	227	232	237	227	226	232	244	250
Con economizador									
Tipo de combustible	Gas natural, propano-butano, combustible diésel								
Eficiencia operando con gas natural, %	92.8	92.6	93.2	92.8	93.4	93.3	93.0	92.8	92.5
Resistencia hidráulica del canal de agua, kPa	0.7	1.7	3.8	4.9	9.0	13.0	17.7	14.1	17.8
Consumo de gases de combustión, kg/s	0.3	0.6	0.8	1.1	1.4	1.7	2.0	2.2	2.5
Resistencia aerodinámica del canal de gases para la máxima potencia, kPa	0.57	1.00	1.08	1.16	1.10	1.25	1.69	1.45	1.84
Temperatura de gases de combustión, °C	175	179	168	175	164	166	171	176	181

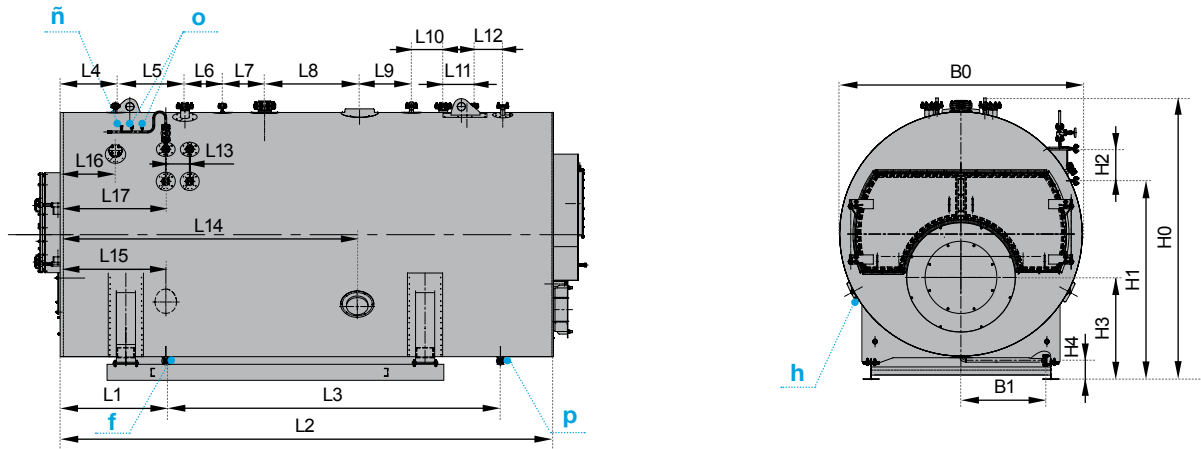
11	12	13	14	15	16	18	20	22	23	25	28	30
7120	7770	8410	9060	9710	10350	11650	12940	14240	14880	16180	18120	19410
1.2												
1.2												
192												
104												
25												
200000												
12.1	13.2	14.3	15.4	16.5	17.6	19.8	22.0	24.2	25.3	27.5	30.8	33.0
12.5	14.9	17.4	20.2	23.2	7.0	8.9	11.0	13.3	14.6	17.2	21.6	24.8
5.2	6.9	6.9	7.5	7.5	9.5	9.5	10.1	10.1	10.1	8.1	8.0	8.0
20.0	22.9	22.9	24.3	24.3	26.6	26.6	29.3	29.3	29.3	30.6	21.0	21.0
22400	28170	28170	28950	28950	35100	35100	41600	41600	41600	40830	bajo pedido	bajo pedido
42400	51070	51070	53250	53250	61700	61700	70900	70900	70900	71430	bajo pedido	bajo pedido
Sin economizador												
Gas natural, propano-butano, combustible diésel, aceite combustible												
89.2	89.6	89.4	89.8	89.7	90.0	89.8	90.0	89.9	89.7	88.5	89.2	89.0
86.6	87.2	86.9	87.6	87.3	87.8	87.4	87.7	87.4	87.3	85.4	86.4	86.1
2.9	1.5	1.7	2.0	2.3	3.8	4.9	2.3	2.8	3.0	3.5	3.9	4.5
3.2	3.5	3.8	4.0	4.3	4.6	5.2	5.8	6.4	6.7	7.3	8.1	8.7
1.44	1.01	1.21	1.08	1.25	1.20	1.55	1.58	1.94	2.15	1.66	1.77	2.06
250	242	245	236	239	233	238	233	237	239	264	250	254
Con economizador												
Gas natural, propano-butano, combustible diésel												
92.4	92.7	92.6	92.8	92.6	92.9	92.7	92.9	92.7	92.6	92.1	92.5	92.3
26.6	14.0	16.5	19.1	21.9	19.8	25.0	18.0	21.8	23.8	21.2	17.9	20.6
3.1	3.4	3.6	3.9	4.2	4.5	5.0	5.6	6.2	6,4	7.0	7.9	8.4
1.84	1.30	1.53	1.44	1.65	1.50	1.90	1.88	2.28	2.50	1.95	2.02	2.33
185	177	180	177	179	174	178	175	178	180	190	182	185

Especificaciones técnicas de las calderas TT200 16 bar

Capacidad nominal de vapor, t/h	1	2	3	4	5	6	7	8	9
Poder termal nominal, kW	649	1300	1950	2600	3250	3900	4550	5200	5850
Sobrepresión de vapor máxima, MPa, no más de	1.6								
Sobrepresión de agua máxima, MPa, no más de	1.6								
Temperatura máxima del vapor en la salida de la caldera, °C	204								
Temperatura del agua de alimentación en la entrada de la caldera, °C	104								
Vida útil asignada, años, no menos de	25								
Recurso asignado, h, no menos de	200000								
Consumo nominal de agua por la caldera, m ³ /h	1.1	2.1	3.2	4.2	5.3	6.3	7.4	8.4	9.5
Resistencia hidráulica del canal de vapor, kPa	7.5	7.7	8.8	6.9	10.8	6.1	8.3	11.1	14.1
Volumen del espacio de vapor, m ³	0.7	1.2	2.4	2.2	2.6	2.6	2.6	4.4	4.4
Volumen de agua de caldera, m ³	2.8	5.7	7.6	7.8	11.4	11.4	11.4	16.0	16.0
Peso de la caldera seca (tolerancia de peso 4.5%), kg	5760	8170	10510	12020	15610	17000	17000	19030	19030
Peso de la caldera con agua, kg	8560	13870	17710	19820	27010	28400	28400	35030	35030
Sin economizador									
Tipo de combustible	Gas natural, propano-butano, combustible diésel, aceite combustible								
Eficiencia operando con gas natural, %	89.7	89.7	89.5	89.3	89.7	89.8	89.5	89.0	88.7
Eficiencia operando con gasoil, %	88.0	87.9	87.5	87.1	87.9	87.9	87.4	86.7	86.2
Resistencia hidráulica del canal de agua, kPa	0.1	0.2	0.4	0.3	1.3	1.8	2.5	1.4	1.8
Consumo de gases de combustión, kg/s	0.3	0.6	0.9	1.2	1.5	1.7	2.0	2.3	2.6
Resistencia aerodinámica del canal de gases para la máxima potencia, kPa	0.39	0.77	0.93	0.89	0.98	1.07	1.51	1.31	1.70
Temperatura de gases de combustión, °C	239	239	243	248	238	238	243	254	260
Con economizador									
Tipo de combustible	Gas natural, propano-butano, combustible diésel								
Eficiencia operando con gas natural, %	92.5	92.3	92.9	92.5	93.1	93.0	92.7	92.5	92.3
Resistencia hidráulica del canal de agua, kPa	0.6	1.5	3.2	4.4	8.2	11.9	16.1	12.8	16.3
Consumo de gases de combustión, kg/s	0.3	0.6	0.8	1.1	1.4	1.7	2.0	2.3	2.5
Resistencia aerodinámica del canal de gases para la máxima potencia, kPa	0.58	1.01	1.11	1.19	1.12	1.28	1.76	1.52	1.93
Temperatura de gases de combustión, °C	182	186	174	181	169	172	177	182	186

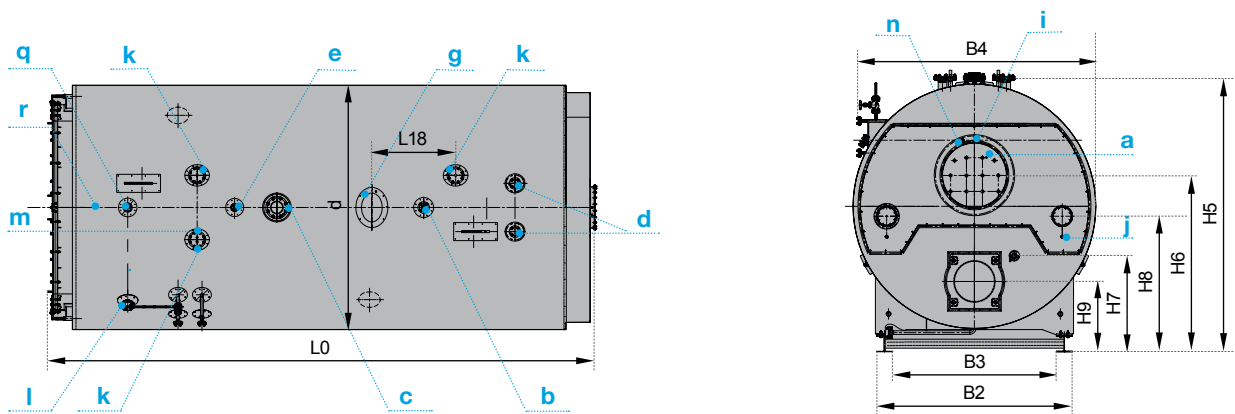
10	11	12	13	14	15	16	18	20	22	23	25	28	30
6490	7140	7790	8440	9090	9740	10390	11690	12990	14290	14940	16240	18180	19480
1.6													
1.6													
204													
104													
25													
200000													
10.5	11.6	12.6	13.7	14.7	15.8	16.8	18.9	21.0	23.1	24.2	26.3	29.4	31.5
8.2	9.9	11.5	13.5	15.6	17.9	5.4	6.9	8.5	10.3	11.2	13.3	16.7	19.1
5.2	5.2	6.9	6.9	7.5	7.5	9.5	9.5	10.1	10.1	10.1	8.1	8.0	8.0
18.9	18.9	22.9	22.9	24.3	24.3	26.6	26.6	29.3	29.3	29.3	30.6	21.0	21.0
23500	23500	28170	28170	28950	28950	35100	35100	41600	41600	41600	40970	bajo pedido	bajo pedido
42400	42400	51070	51070	53250	53250	61700	61700	70900	70900	70900	71570	bajo pedido	bajo pedido
Sin economizador													
Gas natural, propano-butano, combustible diésel, aceite combustible													
88.8	88.5	89.0	88.9	89.3	89.2	89.5	89.2	89.4	89.3	89.2	87.9	88.6	88.4
86.4	86.0	86.7	86.4	87.1	86.8	87.3	86.9	87.3	87.0	86.8	85.0	86.0	85.7
2.2	2.7	1.4	1.6	1.9	2.1	3.5	4.4	2.1	2.5	2.7	3.2	3.5	4.1
2.9	3.2	3.5	3.8	4.1	4.4	4.7	5.3	5.8	6.4	6.7	7.4	8.2	8.8
1.33	1.64	1.05	1.25	1.11	1.29	1.23	1.59	1.65	2.03	2.24	1.73	1.84	2.14
258	263	253	256	247	250	244	249	244	248	250	275	261	265
Con economizador													
Gas natural, propano-butano, combustible diésel													
92.2	92.0	92.4	92.3	92.4	92.3	92.6	92.4	92.6	92.4	92.3	91.8	92.2	92.0
20.1	24.3	12.8	15.0	17.4	20.0	18.0	22.8	16.4	19.9	21.7	19.3	16.4	18.8
2.8	3.1	3.4	3.7	3.9	4.2	4.5	5.1	5.6	6.2	6.5	7.1	7.9	8.5
1.65	2.00	1.34	1.57	1.47	1.69	1.53	1.94	1.95	2.33	2.56	2.00	2.08	2.39
187	192	183	186	183	186	180	184	181	184	186	196	188	191

Dimensiones exteriores y de montaje de las calderas TT200



Dimensiones de conexión de las calderas TT200 8 bar

Capacidad nominal de vapor, t/h			1	2	3	4	5	6	7	8
Denominación	Presión de las bridas, Pn, kgf/cm ²	Paso nominal, DN, mm								
		Salida de gases de combustión	a	—	300	350	500	500	500	650
Entrada de agua	b	16	40	40	40	50	50	50	50	50
Salida de vapor	c	16	65	80	100	100	125	150	150	150
Para la válvula de seguridad	d	16	32	32	32	32	40	40	40	50
Purga continua	e	16	20	20	20	20	20	20	20	40
Evacuación de agua	f	16	40							
Escotilla de inspección superior	g	—	435×335							
Escotilla de inspección inferior	h	—	330×230							
Instrumento para medir la presión y el empuje	i	—	G ½ – B							
Evacuación del condensado	j	—	G 1 – B							
Sensor de nivel de agua	k	—	G ¾ – B							
Sensor de salinidad	l	—	G 1 – B							
Sensor del fusible de desbordamiento	m	—	G ¾ – B							
Sensor de temperatura de gases de combustión	n	—	G ½ – B							
Manómetro	ñ	—	G ½ – B							
Presostato	o	—	G ½ – B							
Purga periódica	p	16	40							
Vapor para necesidades propias	q	16	25	25	25	25	25	25	25	25



Dimensiones de conexión de las calderas TT200 8 bar. Continuación

9	10	11	12	13	14	15	16	18	20	22	23	25	28	30
Paso nominal, DN, mm														
650	800	800	800	800	800	800	800	800	1000	1000	1000	1000	1100	1100
50	50	50	65	65	65	65	65	65	80	80	80	80	100	100
150	150	150	200	200	200	200	200	200	200	200	200	250	250	250
50	50	50	65	65	65	65	65	65	80	80	80	80	80	80
40	40	40	40	40	40	40	40	40	40	40	40	40	40	40
40														
435×335														
330×230														
G ½ – B														
G 1 – B														
G ¾ – B														
G 1 – B														
G ¾ – B														
G ½ – B														
G ½ – B														
G ½ – B														
40														
25	25	25	40	40	40	40	40	40	40	40	40	40	40	40

sistema de vapor

Dimensiones de conexión de las calderas TT200 12 bar

Capacidad nominal de vapor, t/h			1	2	3	4	5	6	7	8
Denominación		Presión de las bridas, Pn, kgf/cm ²	Paso nominal, DN, mm							
Salida de gases de combustión	a	—	300	350	500	500	500	650	650	650
Entrada de agua	b	16	40	40	40	50	50	50	50	50
Salida de vapor	c	16	50	65	80	100	100	125	125	125
Para la válvula de seguridad	d	40	32	32	32	32	40	40	40	40
Purga continua	e	16	20	20	20	20	20	20	20	40
Evacuación de agua	f	16	40							
Escotilla de inspección superior	g	—	435×335							
Escotilla de inspección inferior	h	—	330×230							
Instrumento para medir la presión y el empuje	i	—	G ½ — B							
Evacuación del condensado	j	—	G 1 — B							
Sensor de nivel de agua	k	—	G ¾ — B							
Sensor de salinidad	l	—	G 1 — B							
Sensor del fusible de desbordamiento	m	—	G ¾ — B							
Sensor de temperatura de gases de combustión	n	—	G ½ — B							
Manómetro	ñ	—	G ½ — B							
Presostato	o	—	G ½ — B							
Purga periódica	p	16	40							
Vapor para necesidades propias	q	16	25	25	25	25	25	25	25	25

Dimensiones de conexión de las calderas TT200 16 bar

Capacidad nominal de vapor, t/h			1	2	3	4	5	6	7	8
Denominación		Presión de las bridas, Pn, kgf/cm ²	Paso nominal, DN, mm							
Salida de gases de combustión	a	—	300	350	500	500	500	650	650	650
Entrada de agua	b	40	40	40	40	50	50	50	50	50
Salida de vapor	c	40	50	65	80	100	100	125	125	125
		25	—	—	—	—	—	—	—	—
Para la válvula de seguridad	d	40	32	32	32	32	40	40	40	40
Purga continua	e	40	20	20	20	20	20	20	20	40
Evacuación de agua	f	40	40							
Escotilla de inspección superior	g	—	435×335							
Escotilla de inspección inferior	h	—	330×230							
Instrumento para medir la presión y el empuje	i	—	G ½ — B							
Evacuación del condensado	j	—	G 1 — B							
Sensor de nivel de agua	k	—	G ¾ — B							
Sensor de salinidad	l	—	G 1 — B							
Sensor del fusible de desbordamiento	m	—	G ¾ — B							
Sensor de temperatura de gases de combustión	n	—	G ½ — B							
Manómetro	ñ	—	G ½ — B							
Presostato	o	—	G ½ — B							
Purga periódica	p	40	40							
Vapor para necesidades propias	q	40	25	25	25	25	25	25	25	25

Dimensiones de conexión de las calderas TT200 12 bar. Continuación

9	10	11	12	13	14	15	16	18	20	22	23	25	28	30
Paso nominal, DN, mm														
650	800	800	800	800	800	800	800	800	1000	1000	1000	1000	1100	1100
50	50	50	65	65	65	65	65	65	80	80	80	80	100	100
125	150	150	150	150	150	150	200	200	200	200	200	200	200	200
40	40	40	65	65	65	65	65	65	65	65	65	65	65	65
40	40	40	40	40	40	40	40	40	40	40	40	40	40	40
40														
435×335														
330×230														
G ½ – B														
G 1 – B														
G ¾ – B														
G 1 – B														
G ¾ – B														
G ½ – B														
G ½ – B														
G ½ – B														
40														
25	25	25	40	40	40	40	40	40	40	40	40	40	40	40

Dimensiones de conexión de las calderas TT200 16 bar. Continuación

9	10	11	12	13	14	15	16	18	20	22	23	25	28	30
Paso nominal, DN, mm														
650	800	800	800	800	800	800	800	800	1000	1000	1000	1000	1100	1100
50	50	50	65	65	65	65	65	65	80	80	80	80	100	100
125	150	150	150	150	150	150	—	—	—	—	—	—	—	—
—	—	—	—	—	—	—	200	200	200	200	200	200	200	200
40	40	40	65	65	65	65	65	65	65	65	65	65	65	65
40	40	40	40	40	40	40	40	40	40	40	40	40	40	40
40														
435×335														
330×230														
G ½ – B														
G 1 – B														
G ¾ – B														
G 1 – B														
G ¾ – B														
G ½ – B														
G ½ – B														
G ½ – B														
40														
25	25	25	40	40	40	40	40	40	40	40	40	40	40	40

Dimensiones exteriores de las calderas TT200 8 bar

Capacidad nominal de vapor, t/h	1	2	3	4	5	6	7	8	9
Longitud total, L0, mm	3793	4317	4673	4789	4925	5559	5559	6387	6387
Ancho total, B0, mm	2015	2255	2480	2526	3012	2860	2860	2844	2844
Altura total, H0, mm	2487	2687	2816	2950	3318	3318	3318	3294	3294
L1-L18, mm	Los datos se precisan al realizar el pedido								
B1-B4, mm	Los datos se precisan al realizar el pedido								
H1-H9, mm	Los datos se precisan al realizar el pedido								

Dimensiones exteriores de las calderas ENTROPIE TT200 12 bar

Capacidad nominal de vapor, t/h	1	2	3	4	5	6	7	8	9
Longitud total, L0, mm	3793	4317	4794	4786	5644	6000	6000	6387	6387
Ancho total, B0, mm	2015	2221	2466	2535	2677	2704	2704	2830	2830
Altura total, H0, mm	2487	2700	2854	2954	3104	3093	3093	3294	3294
L1-L18, mm	Los datos se precisan al realizar el pedido								
B1-B4, mm	Los datos se precisan al realizar el pedido								
H1-H9, mm	Los datos se precisan al realizar el pedido								

Dimensiones exteriores de las calderas ENTROPIE TT200 16 bar

Capacidad nominal de vapor, t/h	1	2	3	4	5	6	7	8	9
Longitud total, L0, mm	3793	4317	4794	4786	5644	5984	5984	6442	6442
Ancho total, B0, mm	2030	2221	2466	2535	2677	2704	2704	2857	2857
Altura total, H0, mm	2560	2700	2854	2954	3104	3093	3093	3279	3279
L1-L18, mm	Los datos se precisan al realizar el pedido								
B1-B4, mm	Los datos se precisan al realizar el pedido								
H1-H9, mm	Los datos se precisan al realizar el pedido								

Dimensiones exteriores de las calderas ENTROPIE TT200 8 bar. Continuación

10	11	12	13	14	15	16	18	20	22	23	25	28	30
6878	6878	7007	7007	7349	7349	7740	7740	8050	8050	8050	8699	Los datos se precisan al realizar el pedido	
3042	3042	3351	3351	3433	3433	3552	3552	3655	3655	3655	3654	Los datos se precisan al realizar el pedido	
3516	3516	3801	3801	3883	3883	4124	4124	4137	4137	4137	4138	Los datos se precisan al realizar el pedido	
Los datos se precisan al realizar el pedido													
Los datos se precisan al realizar el pedido													
Los datos se precisan al realizar el pedido													

Dimensiones exteriores de las calderas ENTROPIE TT200 12 bar. Continuación

10	11	12	13	14	15	16	18	20	22	23	25	28	30
6941	6941	7007	7007	7349	7349	7760	7760	8078	8050	8050	8008	Los datos se precisan al realizar el pedido	
3043	3043	3351	3351	3433	3433	3552	3552	4150	4150	4150	3655	Los datos se precisan al realizar el pedido	
3516	3516	3801	3801	3883	3883	4124	4124	4137	4137	4137	4138	Los datos se precisan al realizar el pedido	
Los datos se precisan al realizar el pedido													
Los datos se precisan al realizar el pedido													
Los datos se precisan al realizar el pedido													

Dimensiones exteriores de las calderas ENTROPIE TT200 16 bar. Continuación

10	11	12	13	14	15	16	18	20	22	23	25	28	30
6867	6867	7167	7167	7349	7349	7760	7760	8078	8050	8050	8008	Los datos se precisan al realizar el pedido	
3043	3043	3352	3352	3433	3433	3552	3551	4150	4150	4150	3655	Los datos se precisan al realizar el pedido	
3503	3503	3870	3870	3883	3883	4124	4124	4137	4137	4137	4138	Los datos se precisan al realizar el pedido	
Los datos se precisan al realizar el pedido													
Los datos se precisan al realizar el pedido													
Los datos se precisan al realizar el pedido													

Dimensiones de la caja de fuego de la caldera TT200

Dimensiones para la instalación del quemador

Producción de vapor de la caldera TT200, 8 bar, t/h	1	2	3	4	5	6	7	8	9	10	11
d, mm	300	240	320	320	340	500	500	500	500	425	425
S, mm	295	310	279	279	279	290	290	290	290	295	295
S1, mm*	20–60										
D, mm	622	772	872	968	1100	1309	1309	1068	1068	1244	1244
L, mm	2470	2888	3154	3174	3924	4211	4211	4715	4715	5201	5201
L1, mm	2175	2578	2875	2895	3645	3921	3921	4425	4425	4906	4906
L2, mm	500	504	500	472	600	600	600	600	600	608	608
Resistencia aerodinámica de la caldera a carga máxima (gas natural como combustible), kPa	0.36	0.73	0.85	0.81	0.90	1.00	1.44	1.16	1.52	1.10	1.37

Producción de vapor de la caldera TT200, 12 bar, t/h	1	2	3	4	5	6	7	8	9	10	11
d, mm	300	240	320	320	340	500	500	500	500	425	425
S, mm	295	310	279	279	279	290	290	290	290	295	295
S1, mm*	20–60										
D, mm	618	764	864	960	1056	1056	1056	1060	1060	1244	1244
L, mm	2470	2890	3154	3178	3900	4314	4314	4715	4715	5203	5203
L1, mm	2175	2580	2875	2899	3621	4024	4024	4425	4425	4908	4908
L2, mm	492	500	500	464	600	600	600	596	596	604	604
Resistencia aerodinámica de la caldera a carga máxima (gas natural como combustible), kPa	0.38	0.76	0.89	0.86	0.94	1.05	1.46	1.28	1.66	1.16	1.44

Producción de vapor de la caldera TT200, 16 bar, t/h	1	2	3	4	5	6	7	8	9	10	11
d, mm	300	240	320	320	340	500	500	500	500	435	435
S, mm	285	285	285	285	285	285	285	285	285	285	285
S1, mm*	20–60										
D, mm	618	768	864	960	1056	1056	1056	1068/940	1068/940	1330/1200	1330/1200
L, mm	2460	2999	3160	3184	3906	4309	4309	4675	4675	5205	5205
L1, mm	2175	2714	2875	2899	3621	4024	4024	4390	4390	4920	4920
L2, mm	492	500	500	464	600	600	600	596	596	600	600
Resistencia aerodinámica de la caldera a carga máxima (gas natural como combustible), kPa	0.39	0.77	0.93	0.89	0.98	1.07	1.51	1.31	1.70	1.33	1.64

* A menos que el fabricante del dispositivo quemador especifique otro valor

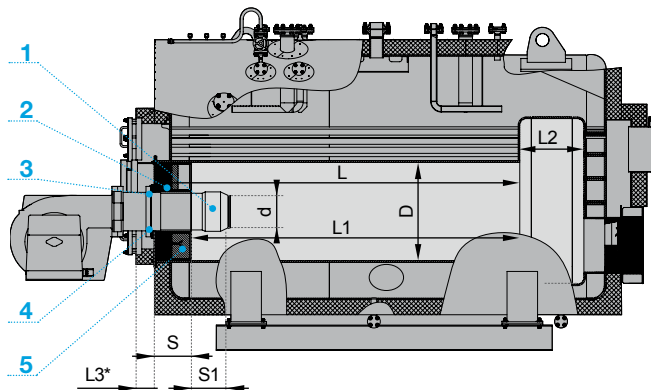
Dimensiones para la instalación del quemador. Continuación

12	13	14	15	16	18	20	22	23	25	28	30
530	530	584	584	530	530	500	500	500	644	720	720
285	285	285	285	285	285	280	280	280	450	450	450
20-60											
1428/1300	1428/1300	1530/1400	1530/1400	1530/1400	1530/1400	1628/1500	1628/1500	1628/1500	1628/1500	1830/1700	1830/1700
5325	5325	5625	5625	5763	5763	6125	6125	6125	6105	6700	6700
5040	5040	5340	5340	5478	5478	5845	5845	5845	5655	6250	6250
592	592	600	600	700	700	700	700	700	700	700	700
0.97	1.16	1.03	1.19	1.14	1.48	1.50	1.86	2.05	1.58	1.69	1.96

12	13	14	15	16	18	20	22	23	25	28	30
530	530	584	584	530	530	500	500	500	644	720	720
285	285	285	285	285	285	280	280	280	450	450	450
20-60											
1428/1300	1428/1300	1530/1400	1530/1400	1530/1400	1530/1400	1628/1500	1628/1500	1628/1500	1628/1500	1830/1700	1830/1700
5325	5325	5625	5625	5763	5763	6125	6125	6125	6105	6700	6700
5040	5040	5340	5340	5478	5478	5845	5845	5845	5655	6250	6250
592	592	600	600	700	700	700	700	700	700	700	700
1.01	1.21	1.08	1.25	1.20	1.55	1.58	1.94	2.15	1.66	1.77	2.06

12	13	14	15	16	18	20	22	23	25	28	30
530	530	584	584	530	530	500	500	500	644	720	720
285	285	285	285	285	285	285	285	285	450	450	450
20-60											
1428/1300	1428/1300	1530/1400	1530/1400	1530/1400	1530/1400	1628/1500	1628/1500	1628/1500	1628/1500	1830/1700	1830/1700
5325	5325	5625	5625	5763	5763	6130	6130	6130	6105	6700	6700
5040	5040	5340	5340	5478	5478	5845	5845	5845	5655	6250	6250
592	592	600	600	700	700	700	700	700	700	700	700
1.05	1.25	1.11	1.29	1.23	1.59	1.65	2.03	2.24	1.73	1.84	2.14

Selección e instalación del quemador



- 1 Cabeza de llama del quemador
- 2 Material de aislamiento térmico elástico
- 3 Brida intermedia para el montaje del quemador
- 4 Placa de montaje del quemador
- 5 Tobera

* valor de la longitud L3 en el rango de 50–400 mm con paso de 50 mm

Los dispositivos quemadores deben garantizar la inflamación fiable y la combustión estable del combustible sin separación y avance de la llama en el rango establecido de modos de operación, evitando que las gotas de combustible caigan sobre la superficie de la caja de fuego.

Las características aerodinámicas de los quemadores y su ubicación deben garantizar el llenado uniforme de la caja de fuego con la antorcha, sin arrojársela contra las paredes y excluyendo la formación de zonas estancadas y mal ventiladas en el volumen de la caja de fuego.

El cliente puede seleccionar el quemador de forma independiente de acuerdo con los requerimientos del MO de la caldera y las recomendaciones del fabricante de los dispositivos quemadores. En este caso, al ordenar la caldera, es necesario indicar el tipo de quemador para que el fabricante pueda, si es necesario, reacondicionar el forro para el tipo específico de quemador.

Los quemadores utilizados con las calderas ENTROPIE tipo TT200 deben tener un suministro de aire forzado. Para garantizar la operación con una alta eficiencia, se recomienda instalar un equipo de automatización del quemador, que permita la regulación del oxígeno.

La puesta en marcha de los quemadores, la purga de la cámara de combustión, el funcionamiento y el apagado se deben realizar automáticamente.

Al seleccionar los quemadores, se debe considerar:

- la longitud y el diámetro de la caja de fuego;
- la resistencia aerodinámica de la caldera.

Cuando la caldera se utiliza con un economizador o sobrecalentador de vapor, se debe también tener

en cuenta la resistencia aerodinámica de este equipo. Se permite el uso de quemadores automáticos de etapas múltiples y modulados (de gas, de combustible líquido o combinados) en las calderas ENTROPIE tipo TT200.

Los dispositivos quemadores deben garantizar un funcionamiento seguro y económico de las calderas.

Instalación del quemador

El montaje del dispositivo quemador debe ser realizado por personal de una organización especializada, autorizada para realizar este tipo de trabajos, de conformidad con los requerimientos del fabricante del quemador. Las dimensiones para la instalación del quemador se muestran en las tablas.

El personal que realiza la instalación y posterior ajuste del dispositivo quemador debe estar capacitado y provisto del equipo de protección personal necesario. Antes de instalar el quemador, retire el embalaje de transporte, asegúrese de que el quemador cumpla con los requerimientos de diseño desarrollados para esta caldera.

Antes de instalar la Cabeza del quemador **1**, se debe verificar la presencia de la junta termoaislante entre la caldera y la Placa de montaje/brida de extensión del quemador **4**.

Se debe sellar el espacio entre la Cabeza del quemador **1** y el aislamiento térmico rígido de la caldera con el Material de aislamiento térmico elástico **2**, suministrado con la caldera (debe instalarse a lo largo del perímetro de la Brida del quemador **3**). Las dimensiones requeridas para la selección e instalación del dispositivo quemador se muestran en la Fig.

Calidad del agua de alimentación

Se debe prestar una especial atención a la calidad del agua de la caldera, que en la mayoría de los casos es un factor determinante que afecta la vida útil de la caldera y de todos los equipos de la caldera.

El régimen de agua debe garantizar el funcionamiento de la caldera sin dañar sus elementos debido a los depósitos de sedimentos y lodos, desviaciones en límites peligrosos de los indicadores normativos de

calidad o como resultado de la corrosión del metal. Las calderas de vapor requieren un control constante de la calidad del agua.

Agua de alimentación:

- valor pH;
- dureza general;
- contenido de oxígeno.

Agua de alimentación

Combustible		Combustible gaseoso	Combustible líquido
Requerimientos generales	—	Incoloro, transparente, sin inclusiones insolubles ni agentes espumantes	
Valor de pH a 25 °C	—	10.5	8.3
Conductividad directa a 25 °C	μS/cm	< 5 % del valor límite del agua de la caldera	
Dureza general	mg/l	< 0.1	< 0.03
Oxígeno (O ₂)	mg/l	< 0.1	< 0.05
Transparencia de Snellen	mg/l	20	40
Hierro, total (Fe)	mg/l	< 0.3	
Cobre, total (Cu)	mg/l	< 1	
Ácido silícico (SiO ₂)	mg/l	< 5 % del valor límite del agua de la caldera	
Aceite, lubricante graso	mg/l	< 3	

* En ausencia del economizador, el contenido de oxígeno disuelto se puede aumentar a un nivel de < 0.1 mg/l.

** Cuando se usa el sobrecalentador de vapor, se aplica el indicador de dureza total con un valor de 0.03 mg/l (para combustibles gaseosos y líquidos).

Agua de caldera

Denominación				
Conductividad del agua de alimentación	μS/cm	> 30	< 30	< 10
Requerimientos generales	—	Incoloro, transparente, sin inclusiones insolubles ni agentes espumantes		
Valor de pH a 25 °C	—	10.5–12	10.5–11.5	9.2–10.5
Conductividad directa a 25 °C	μS/cm	< 6000	< 2000	< 150
Fosfato (PO ₄)	mg/l	5–20	5–20	< 6
Agente aglomerante de oxígeno Sulfito de sodio (Na ₂ SO ₃)	mg/l	10–30	10–20	—
Ácido silícico (SiO ₂)	mg/l	< 150	< 40	< 4

El oxígeno en el agua de alimentación debe llevarse a los valores límite especificados utilizando desaireación térmica. El volumen de purga continua, como regla, no debe ser inferior al 0.5 % del rendimiento ni superior al 10 % para las calderas

con presión operativa de hasta 12 bar, y 5 % para las calderas con presión operativa de 16 bar.

El ajuste del consumo de purga continua se realiza sobre la base de las lecturas de conductividad eléctrica.

El valor preestablecido de la conductividad eléctrica del sistema de purga debe garantizar un nivel de conductividad eléctrica en el que ningún parámetro indicado en la tabla alcance su valor máximo.

Los valores indicados en la tabla son los máximos permitidos. Como regla general, la señal sobre el alcance del valor de conductividad máxima se incluye en el circuito de seguridad, al alcanzarse el cual el quemador se apaga y se bloquea, por lo tanto, se recomienda establecer la conductividad ajustable con un margen del 30 % sobre el valor límite.

Para las calderas equipadas con sobrecalentador de vapor con conductividad eléctrica del agua de alimentación a temperatura de 25 °C > 30 μS/cm, los valores límite para el agua de la caldera, abajo presentados, deben dividirse entre dos:

- conductividad eléctrica directa a una temperatura de 25 °C;
- Ácido silícico (SiO₂)

Condensado

Si a través del condensado de retorno ingresan sustancias extrañas en el agua de alimentación, es necesario prever medidas para evitar la penetración de estas sustancias (por ejemplo, el filtro "Politsay", control de metales alcalinoterrosos, turbidez, conductividad controlada por dispositivos de desviación).

Agua pulverizada

En calidad de agua pulverizada para enfriar el vapor sobrecalentado solo se permite usar agua dulce o condensado que no contengan sal, aditivos de productos químicos sólidos, tales como hidróxido

de sodio, hidróxido de potasio, etc., así como fosfato trisódico y fosfato de tripotasio. El agua dulce y el condensado se consideran desalinizados si su conductividad < 0.2 μS/cm y la concentración de ácido silícico < 0.02 mg/l.

Parada

Para evitar la corrosión durante las paradas (durante interrupciones prolongadas en la operación o durante la puesta en marcha retrasada), las calderas de vapor y los componentes del equipo se deben conservar adecuadamente.

Análisis de agua

La calidad del agua de alimentación para las calderas de vapor debe controlarse en cada turno.

La muestra se toma durante el funcionamiento normal de la caldera. La muestra debe enfriarse a 25 °C.

Volumen de análisis de agua

Agua de alimentación:

- pH;
- dureza general;
- oxígeno;
- conductividad eléctrica;
- transparencia.

Todos los resultados deben registrarse en el libro de trabajo. La ausencia de registros de control químico y como consecuencia, la falta de control como tal, conducirá a la pérdida de los derechos de reclamo de garantía.

El suministro y el mantenimiento de equipos de tratamiento de agua deben ser realizados por empresas especializadas.

Equipamiento de calderas

La entrega del equipo se realiza en estado operativo. La configuración completa de caldera ENTROPIE TT200 en la planta de fabricación permite simplificar el diseño, acelerar el montaje y garantizar la operación totalmente automática, confiable y segura de la caldera. Las partes y componentes separados de la caldera son seleccionados por sus dimensiones y especificaciones

técnicas, son coordinados entre sí y se ensamblan en un módulo, listo para la conexión. A solicitud del cliente, la caldera TT200 se puede suministrar sin equipamiento o con equipamiento parcial (por elementos). En este caso, el cliente equipará de forma independiente las calderas con quemadores, dispositivos de seguridad y automatización.

El kit de entrega (equipamiento completo) incluye:

- caldera ensamblada;
- placa del quemador o, si es necesario, una brida de extensión;
- lana mineral de aislamiento térmico para empaquetar la garganta del quemador;
- válvulas de seguridad;
- grupo de seguridad;
- sensores de control de nivel;
- control de nivel visual;
- equipo automático de control y seguridad;
- sistema de purga superior;
- sistema de purga inferior;
- sistema de suministro de vapor;
- sistema de alimentación;
- módulo de bombas de alimentación;
- manual de instalación y operación;
- ficha técnica.

Además, el kit de entrega puede incluir los siguientes sistemas:

- equipo automático de control de una cascada de calderas y equipos auxiliares;
- desaereador*;
- separador de purga continua*;
- borboteador refrigerante*;

- tanque de recogida de condensado*;
- módulo de bombeo para el condensado;
- tubos de humo;
- conductos horizontales de gas con purgadores de vapor integrados y revisiones para el transporte de gases de combustión desde las calderas al tubo de humo;
- depósito subterráneo o de superficie para el almacenamiento de combustible diésel.

Accesorios de calderas

A pedido adicional del cliente, la compañía ENTROPIE puede suministrar los siguientes accesorios para las calderas TT200:

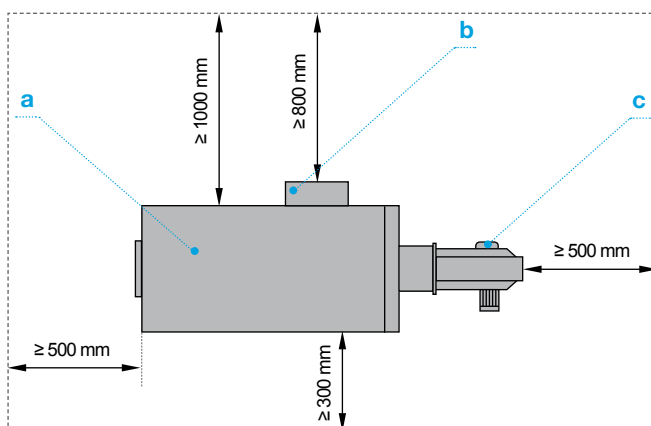
- placa del quemador o brida de extensión para la instalación del dispositivo quemador seleccionado en la caldera;
- kit de limpieza de caldera;
- plataformas para el mantenimiento técnico de calderas con barandas y escaleras;
- kit de piezas de repuesto, herramientas y accesorios que incluye cables y juntas de sellado sujetos a reemplazo al realizarse el mantenimiento técnico.

NOTA

* Está disponible la entrega con el kit de accesorios de tubería necesarios.

Ubicación de calderas

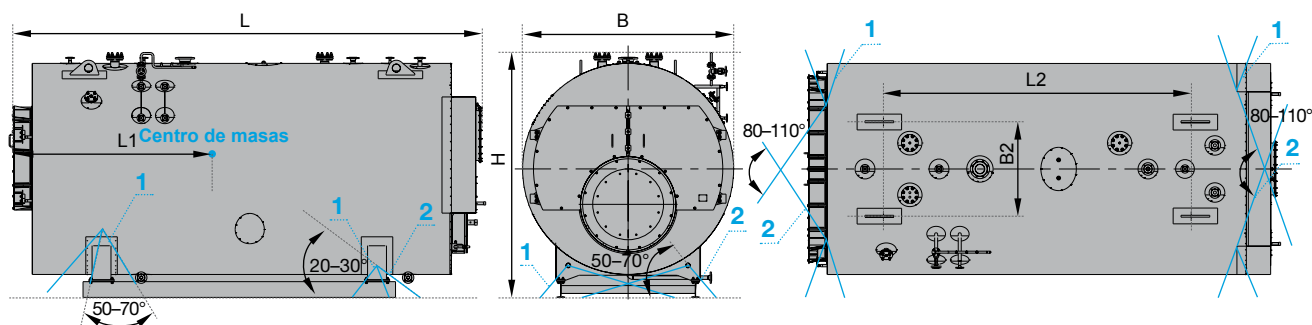
La planificación del espacio y las soluciones estructurales para la ubicación de calderas deben cumplir con las normas y reglas territoriales aplicables.



Distancias recomendadas

- a** Caldera
- b** Equipo automático de la caldera
- c** Dispositivo quemador

Transporte



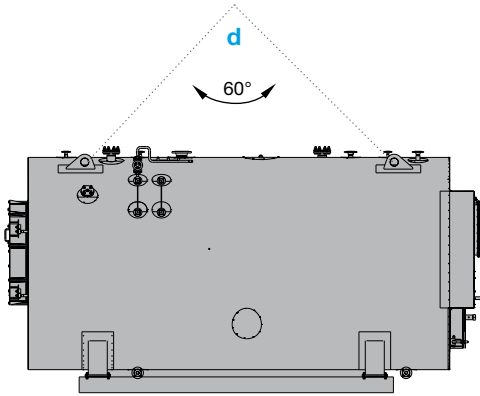
Esquema de transporte de la caldera

Dimensiones requeridas para el transporte de la caldera

Denominación	Capacidad nominal de vapor de la caldera TT200 8 bar, t/h								
	1	2	3	4	5	6	7	8	9
Longitud, L, mm	3793	4317	4673	4789	4925	5559	5559	6387	6387
Ancho, B, mm	2015	2255	2480	2526	3012	2860	2860	2844	2844
Altura, H, mm	2487	2687	2816	2950	3318	3318	3318	3294	3294
Distancia, B2, mm	350	391	391	391	289	288	288	288	288
Centro de masas, L1, mm	1805	1886	1920	1785	1906	2257	2257	2976	2976
Distancia, L2, mm	2000	2328	2490	2490	2764	3300	3300	3865	3865
Peso, m, kg	5190	6310	10290	9990	15610	16920	16920	18900	18900

Denominación	Capacidad nominal de vapor de la caldera TT200 12 bar, t/h								
	1	2	3	4	5	6	7	8	9
Longitud, L, mm	3793	4317	4794	4786	5644	6000	6000	6387	6387
Ancho, B, mm	2015	2221	2466	2535	2677	2704	2704	2830	2830
Altura, H, mm	2487	2700	2854	2954	3104	3093	3093	3294	3294
Distancia, B2, mm	350	391	391	391	318	318	318	288	288
Centro de masas, L1, mm	1805	1732	2028	1785	2517	2916	2916	2804	2804
Distancia, L2, mm	2000	2437	2490	2490	3186	3586	3586	3865	3865
Peso, m, kg	5760	7580	10510	12020	15610	16920	16920	18900	18900

Denominación	Capacidad nominal de vapor de la caldera TT200 16 bar, t/h								
	1	2	3	4	5	6	7	8	9
Longitud, L, mm	3793	4317	4794	4786	5644	5984	5984	6442	6442
Ancho, B, mm	2030	2221	2466	2535	2677	2704	2704	2857	2857
Altura, H, mm	2560	2700	2854	2954	3104	3093	3093	3279	3279
Distancia, B2, mm	350	391	391	391	318	318	318	600	600
Centro de masas, L1, mm	1805	1732	2028	2013	2517	2311	2311	2804	2804
Distancia, L2, mm	2000	2437	2490	2490	3186	3586	3586	3865	3865
Peso, m, kg	5760	8170	10510	12020	15610	17000	17000	19030	19030



Esquema principal del eslingamiento de la caldera

Signos convencionales:

- — centro de masas,
- medio de fijación,
- 1 — protección antivuelco,
- 2 — montaje diagonal,
- d — pernos de argolla para el eslingamiento.

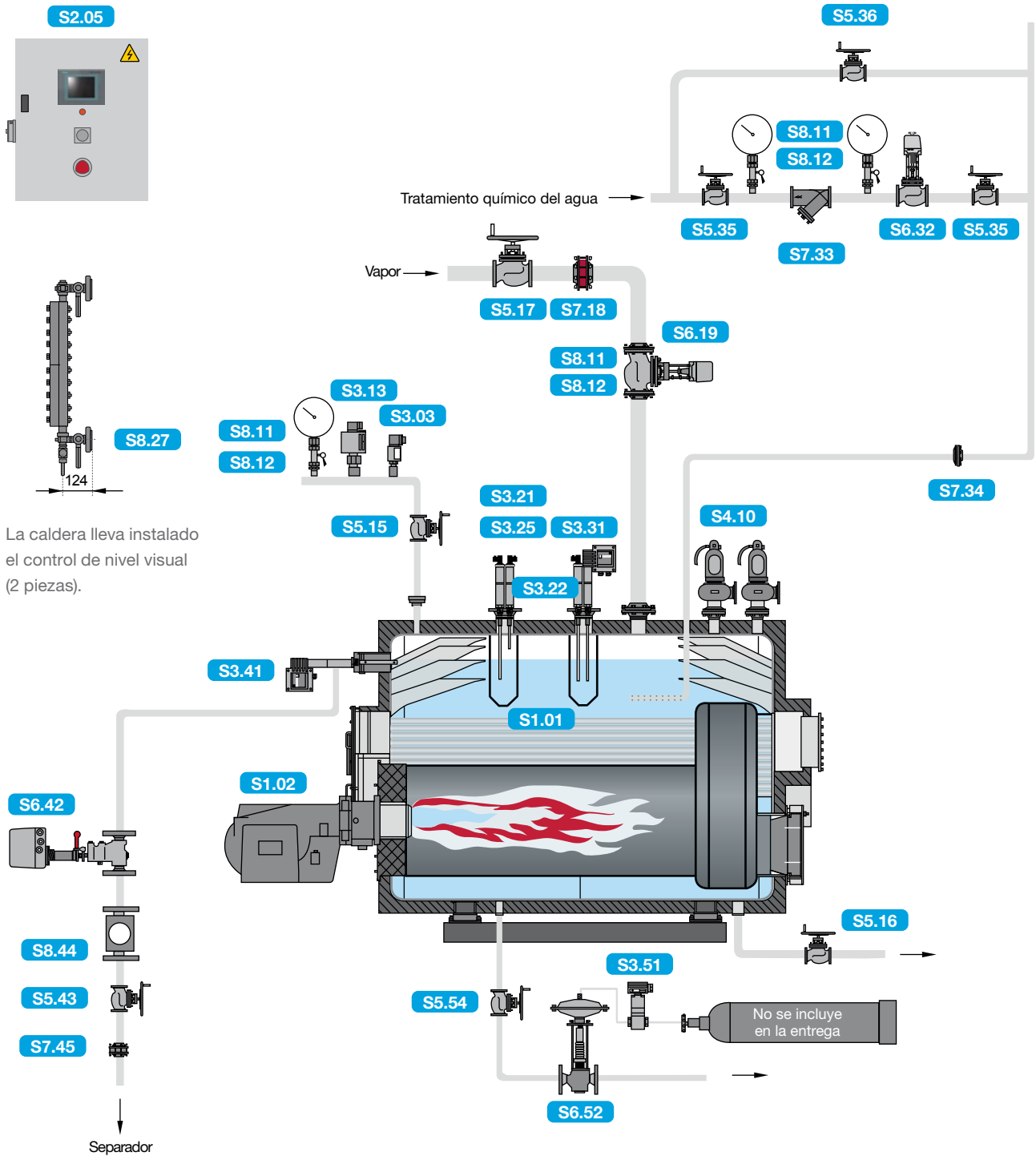
Dimensiones requeridas para el transporte de la caldera. Continuación

Capacidad nominal de vapor de la caldera TT200 8 bar, t/h													
10	11	12	13	14	15	16	18	20	22	23	25	28	30
6878	6878	7007	7007	7349	7349	7740	7740	8050	8050	8050	8699	bajo pedido	bajo pedido
3042	3042	3351	3351	3433	3433	3552	3552	3655	3655	3655	3654	bajo pedido	bajo pedido
3516	3516	3801	3801	3883	3883	4124	4124	4137	4137	4137	4138	bajo pedido	bajo pedido
288	288	280	280	380	380	280	280	388	388	388	388	bajo pedido	bajo pedido
2028	2028	3141	3141	3510	3510	3645	3645	3930	3930	3930	4354	bajo pedido	bajo pedido
4150	4150	3990	3990	4400	4400	4400	4400	5000	5000	5000	5000	bajo pedido	bajo pedido
19400	19400	28210	28210	28980	28980	35100	35100	41600	41600	41600	40830	bajo pedido	bajo pedido

Capacidad nominal de vapor de la caldera TT200 12 bar, t/h													
10	11	12	13	14	15	16	18	20	22	23	25	28	30
6941	6941	7007	7007	7349	7349	7760	7760	8078	8050	8050	8008	bajo pedido	bajo pedido
3043	3043	3351	3351	3433	3433	3552	3552	4150	4150	4150	3655	bajo pedido	bajo pedido
3516	3516	3801	3801	3883	3883	4124	4124	4137	4137	4137	4138	bajo pedido	bajo pedido
288	288	280	280	380	380	280	280	388	388	388	388	bajo pedido	bajo pedido
3042	3042	3141	3141	3510	3510	3645	3645	3930	3930	3930	4354	bajo pedido	bajo pedido
4155	4155	3990	3990	4400	4400	4400	4400	5000	5000	5000	5000	bajo pedido	bajo pedido
22400	22400	28170	28170	28950	28950	35100	35100	41600	41600	41600	40830	bajo pedido	bajo pedido

Capacidad nominal de vapor de la caldera TT200 16 bar, t/h													
10	11	12	13	14	15	16	18	20	22	23	25	28	30
6867	6867	7167	7167	7349	7349	7760	7760	8078	8050	8050	8008	bajo pedido	bajo pedido
3043	3043	3352	3352	3433	3433	3552	3551	4150	4150	4150	3655	bajo pedido	bajo pedido
3503	3503	3870	3870	3883	3883	4124	4124	4137	4137	4137	4138	bajo pedido	bajo pedido
288	288	280	280	380	380	280	280	388	388	388	388	bajo pedido	bajo pedido
3042	3042	3141	3141	3510	3510	3645	3645	3930	3930	3930	4354	bajo pedido	bajo pedido
4155	4155	3990	3990	4400	4400	4400	4400	5000	5000	5000	5000	bajo pedido	bajo pedido
23500	23500	28170	28170	28950	28950	35100	35100	41600	41600	41600	40970	bajo pedido	bajo pedido

Caldera de vapor TT200 con conexiones



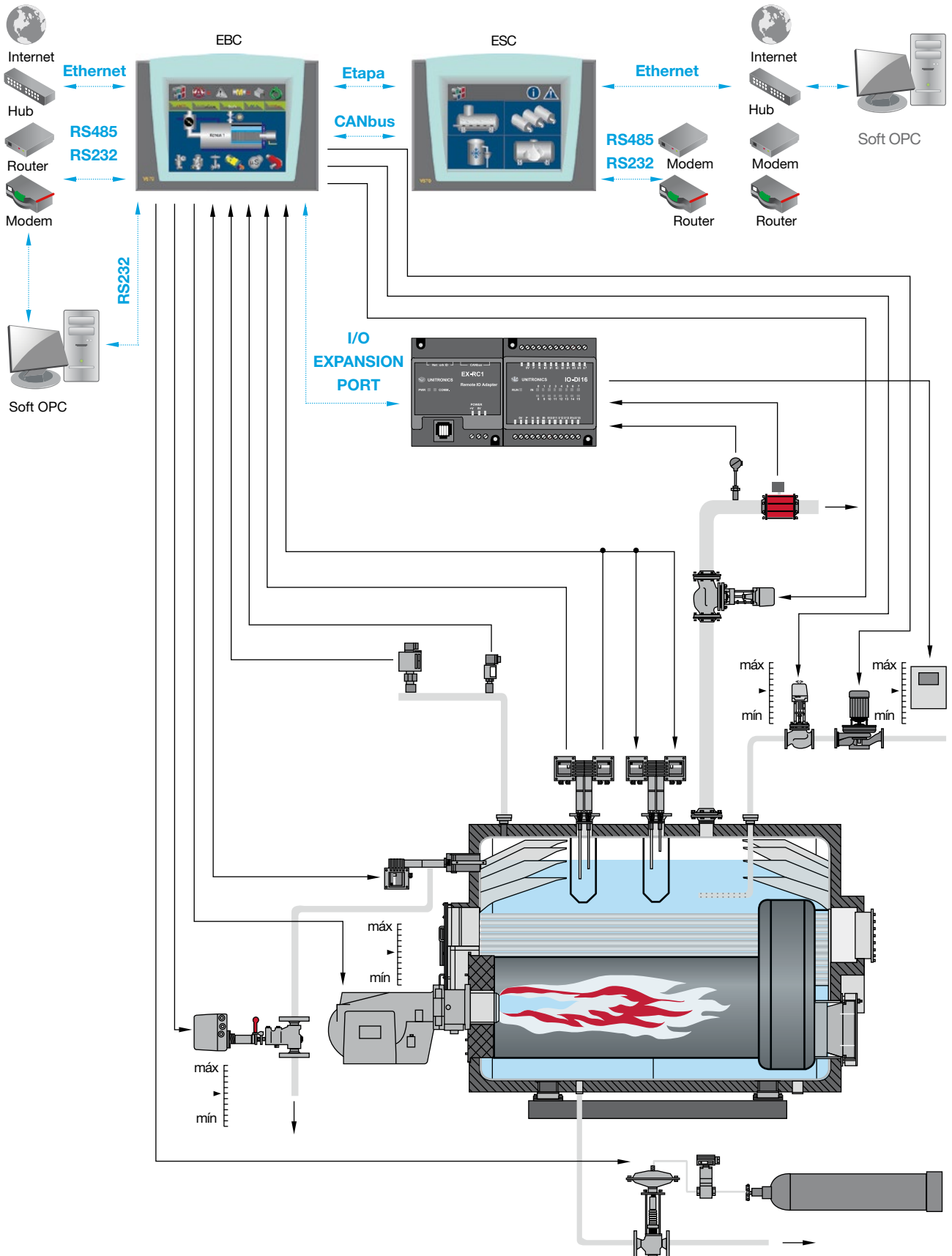
sistema de vapor

- | | | |
|------------------------------------|---------------------------------|--|
| S1 Equipamiento básico | S4 Válvulas de seguridad | S7 Filtros, válvulas de retención |
| S2 Sistemas de control | S5 Válvulas de cierre | S8 Control visual |
| S3 Componentes electrónicos | S6 Válvulas de control | S9 Otros |

NOTA

La imagen esquemática sirve para explicar los procesos funcionales y no pretende brindar una información completa en relación con los detalles estructurales.

Sistema de control de la caldera y accesorios



sistema de vapor